



DOCUMENTO DE CLASSIFICAÇÃO

CELSA ATLANTIC
Calle Lugar de Lendo, s/n
15145-Laracha - A Coruña
ESPAÑA
tel.: +34 98 101 26 20
fax: +34 98 161 27 47
e-e: sales@gcelsa.com

CELSAMAX 500SD – CELSA ATLANTIC (A500 NR DE DUCTILIDADE ESPECIAL)

ESTRUTURAS
STRUCTURES

ABRIL DE 2010

A situação de validade do DC pode ser verificada no portal do LNEC (www.lnec.pt).

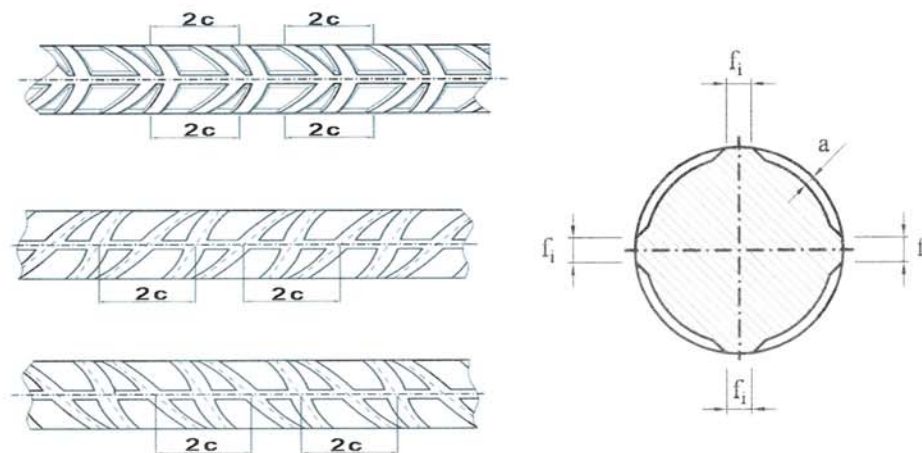
1 OBJECTO

O presente Documento de Classificação classifica os varões CELSAMAX 500SD – CELSA ATLANTIC para efeitos do seu emprego como armaduras ordinárias em estruturas de betão armado e pré-esforçado, de acordo com a regulamentação em vigor.

2 CARACTERIZAÇÃO

Os varões CELSAMAX 500SD – CELSA ATLANTIC são produzidos sob a forma de rolos directamente após a sua laminagem a quente, podendo ser fornecidos nessa forma ou após o seu endireitamento em comprimentos rectos. Apresentam um perfil com quatro séries de nervuras que formam dois conjuntos opostos de nervuras de altura aproximadamente constante. Em cada conjunto, as nervuras apresentam inclinações alternadas em relação ao eixo dos varões e espaçamentos iguais.

As características de forma e de dimensões dos varões CELSAMAX 500SD – CELSA ATLANTIC são as seguintes:



Diâmetro nominal (mm)	Secção nominal (mm ²)	Massa nominal (kg/m)	Nervura transversal		
			Afastamento entre nervuras c (mm)		Altura máxima das nervuras a (mm)
			Valor nominal	Tolerância (%)	
8	50,3	0,395	5,7	± 20	0,52
10	78,5	0,617	6,5		0,65
12	113	0,888	7,2	± 15	0,78
16	201	1,58	9,6		1,04



A identificação da origem dos varões e do respectivo fabricante será efectuada através de um código que consiste no engrossamento de certas nervuras conforme se esquematiza na figura acima.

Adicionalmente, por serem produzidos sob a forma de rolos, os varões serão identificados por uma marcação adicional através de um código que consiste no engrossamento de uma nervura transversal numa das séries de nervuras em que não esteja presente a identificação do fabricante e do país de origem.

Estes códigos deverão ser repetidos uniformemente ao longo do varão com um intervalo não superior a 1,50 m.

Os varões CELSAMAX 500SD – CELSA ATLANTIC deverão possuir características mecânicas que satisfaçam à Especificação LNEC: E460:2010 – Varões de Aço A500 NR de ductilidade especial para armaduras de betão armado. Características, ensaios e marcação.

3 CLASSIFICAÇÃO

Para todos os efeitos inerentes ao emprego dos varões CELSAMAX 500SD – CELSA ATLANTIC como armaduras ordinárias em estruturas de betão armado e pré-esforçado, os varões serão considerados como pertencendo ao tipo designado por A500 NR de ductilidade especial, sendo-lhes portanto aplicáveis todas as disposições estabelecidas na regulamentação em vigor para aquele tipo de varões.

Lisboa e Laboratório Nacional de Engenharia Civil, em Abril de 2010.

O CONSELHO DIRECTIVO

A assinatura manuscrita de Carlos Matias Ramos, escrita em azul, sobre um fundo branco. A assinatura é fluida e cursiva, com o nome completo claramente legível.

Carlos Matias Ramos
Presidente

Descritores: Varão para betão armado / Varão nervurado / Ductilidade
Descriptors: Reinforced bar / Rib bar / Ductility

