



# DOCUMENTO DE CLASSIFICAÇÃO

CELSA ATLANTIC, SL  
Lugar de Lendo s/n  
15145 – Laracha (A Coruña)  
ESPAÑA  
tel.: +34 98 101 26 20  
fax: +34 98 164 30 23

## ACECOR 400SD (A400 NR DE DUCTILIDADE ESPECIAL)

ESTRUTURAS  
STRUCTURES

ABRIL DE 2010

A situação de validade do DC pode ser verificada no portal do LNEC ([www.lnec.pt](http://www.lnec.pt)).

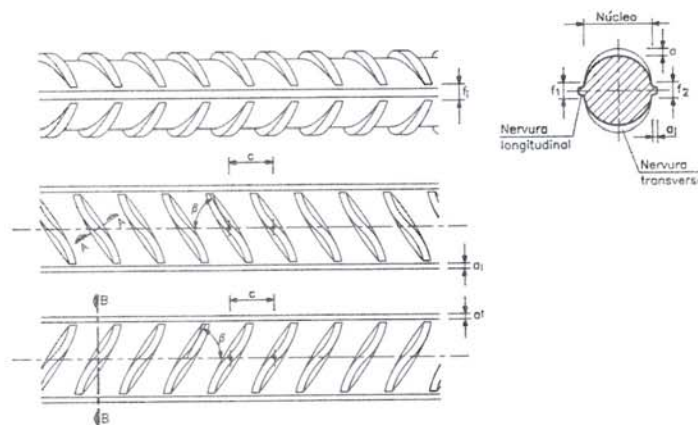
### 1 OBJECTO

O presente Documento de Classificação classifica os varões ACECOR 400SD para efeitos do seu emprego como armaduras ordinárias em estruturas de betão armado e pré-esforçado, de acordo com a regulamentação em vigor.

### 2 CARACTERIZAÇÃO

Os varões ACECOR 400SD são obtidos directamente por laminação a quente e podem ser fornecidos em comprimentos rectos ou em rolos. Apresentam um perfil com duas séries opostas de nervuras de secção variável e oblíquas em relação ao eixo dos varões. Nas duas séries as nervuras oblíquas contíguas são paralelas. O espaçamento entre nervuras contíguas é igual nas duas séries.

As características de forma e de dimensões dos varões ACECOR 400SD são as seguintes:



Diâmetro nominal (mm)	Secção nominal (mm <sup>2</sup> )	Massa nominal (kg/m)	Nervura transversal		
			Afastamento entre nervuras c (mm)		Altura máxima das nervuras a (mm)
			Valor nominal	Tolerância (%)	Valor mínimo
8	50,3	0,395	5,7	± 20	0,52
10	78,5	0,617	6,5		0,65
12	113	0,888	7,2		0,78
16	201	1,58	9,6		1,04
20 (*)	314	2,47	12,0	± 15	1,30
25 (*)	491	3,85	15,0		1,63
32 (*)	804	6,31	19,2		2,08

(\*) Produto produzido exclusivamente sob a forma de comprimentos rectos.





A identificação da origem dos varões e do respectivo fabricante será efectuada através de um código que consiste no engrossamento de certas nervuras conforme se esquematiza na figura acima.

Os varões produzidos sob a forma de rolos serão identificados por uma marcação adicional através de um código que consiste no engrossamento de uma nervura transversal na série de nervuras oposta à da identificação do fabricante e do país de origem.

Estes códigos deverão ser repetidos uniformemente ao longo do varão com um intervalo não superior a 1,50 m.

Os varões ACECOR 400SD deverão possuir características mecânicas que satisfaçam à Especificação LNEC: E455:2010 – Varões de Aço A400 NR de ductilidade especial para armaduras de betão armado. Características, ensaios e marcação.

### 3 CLASSIFICAÇÃO

Para todos os efeitos inerentes ao emprego dos varões ACECOR 400SD como armaduras ordinárias em estruturas de betão armado e pré-esforçado, os varões serão considerados como pertencendo ao tipo designado por A400 NR de ductilidade especial, sendo-lhes portanto aplicáveis todas as disposições estabelecidas na regulamentação em vigor para aquele tipo de varões.

Lisboa e Laboratório Nacional de Engenharia Civil, em Abril de 2010.

O CONSELHO DIRECTIVO

Assinatura manuscrita em azul de Carlos Matias Ramos.

Carlos Matias Ramos  
Presidente



Descritores: Varão para betão armado / Varão nervurado / Ductilidade  
Descriptors: Reinforced bar / Rib bar / Ductility